

Single jet
water meter

LEEMAN 007



Application : Measures the total volume of cold water passing through the meter. It is suitable for domestic use.

การใช้งาน : ใช้วัดปริมาณน้ำที่ไหลผ่านตัวมาตรวัดน้ำ เหมาะสำหรับทุกพื้นที่ที่ต้องการจดบันทึกวัดค่าน้ำที่ใช้ไปในแต่ละงวด

Operating Condition :

Maximum water temperature at 50° C

Maximum water pressure at 1.6 MPa

สภาวะการใช้งาน :

อุณหภูมิของน้ำได้สูงสุดที่ 50° C

แรงดันของน้ำได้สูงสุดที่ 1.6 MPa

Special Features

Designed and manufactured with Italian technology

Hermetically sealed register with 360° rotation

Magnet drive with anti-magnetic protection

Brass body with epoxy coating

Highly accurate

Low pressure loss

Horizontal and vertical installation

Certified by the CBWM, Ministry of Commerce

All specification conforms to

ISO4064 & EEC 75/33 Class B Standard

คุณลักษณะพิเศษ :

ออกแบบและผลิตภายใต้เทคโนโลยีของอิตาลี

หน้าปิดผนึกด้วยสุญญากาศ หมุนได้ 360° แท็งสนิทตลอดอายุการใช้งาน

ขับเคลื่อนด้วยแม่เหล็กประสิทธิภาพสูง โดยมีวงแหวนป้องกันสนามแม่เหล็กรบกวน

ตัวเรือนทำจากทองเหลือง เคลือบผิวด้วย Epoxy เกรดสำหรับน้ำดื่ม

ให้ความเที่ยงตรงสูง

อัตราการสูญเสียความดันต่ำ

ติดตั้งได้ในแนวนอนและแนวตั้ง

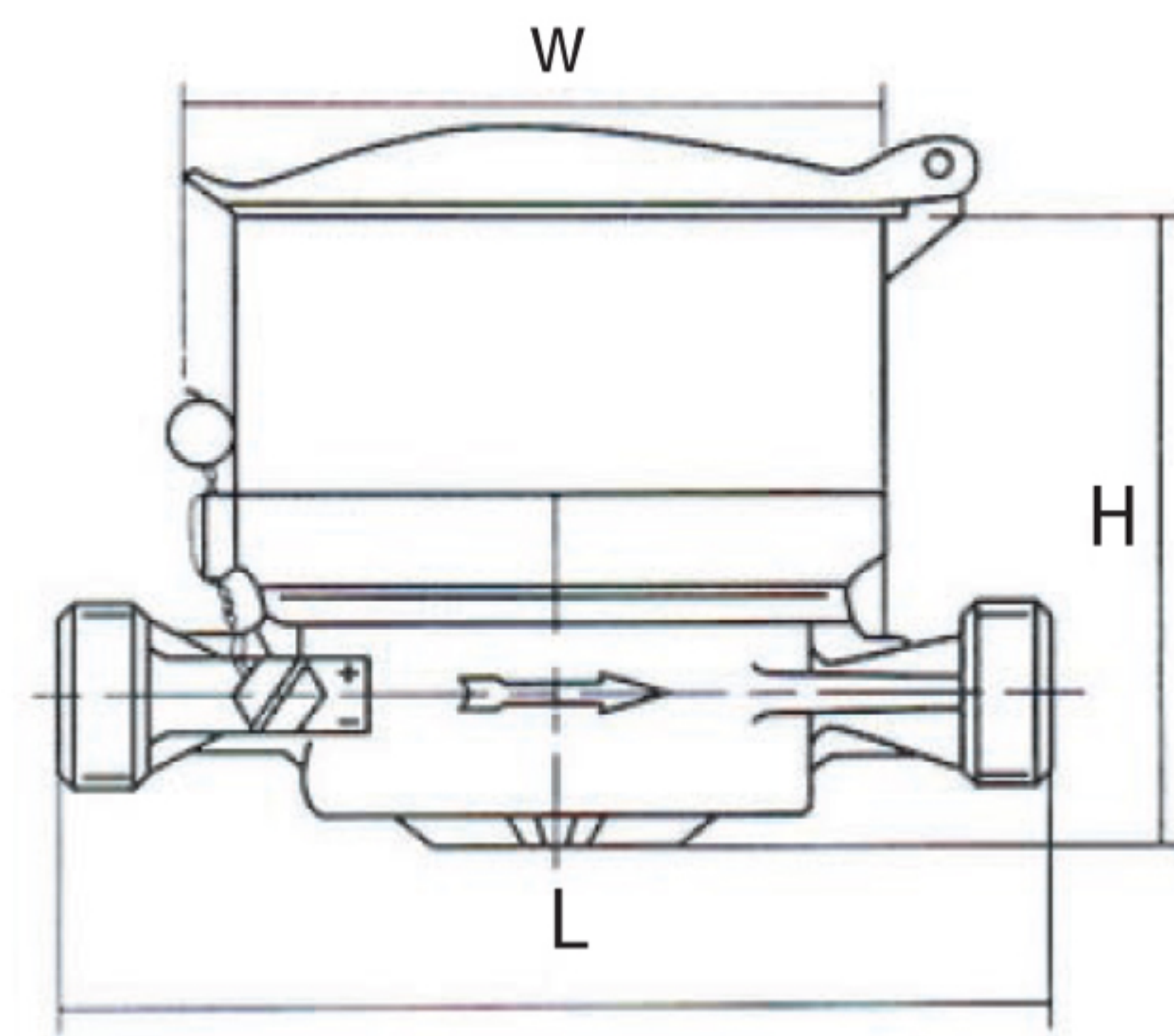
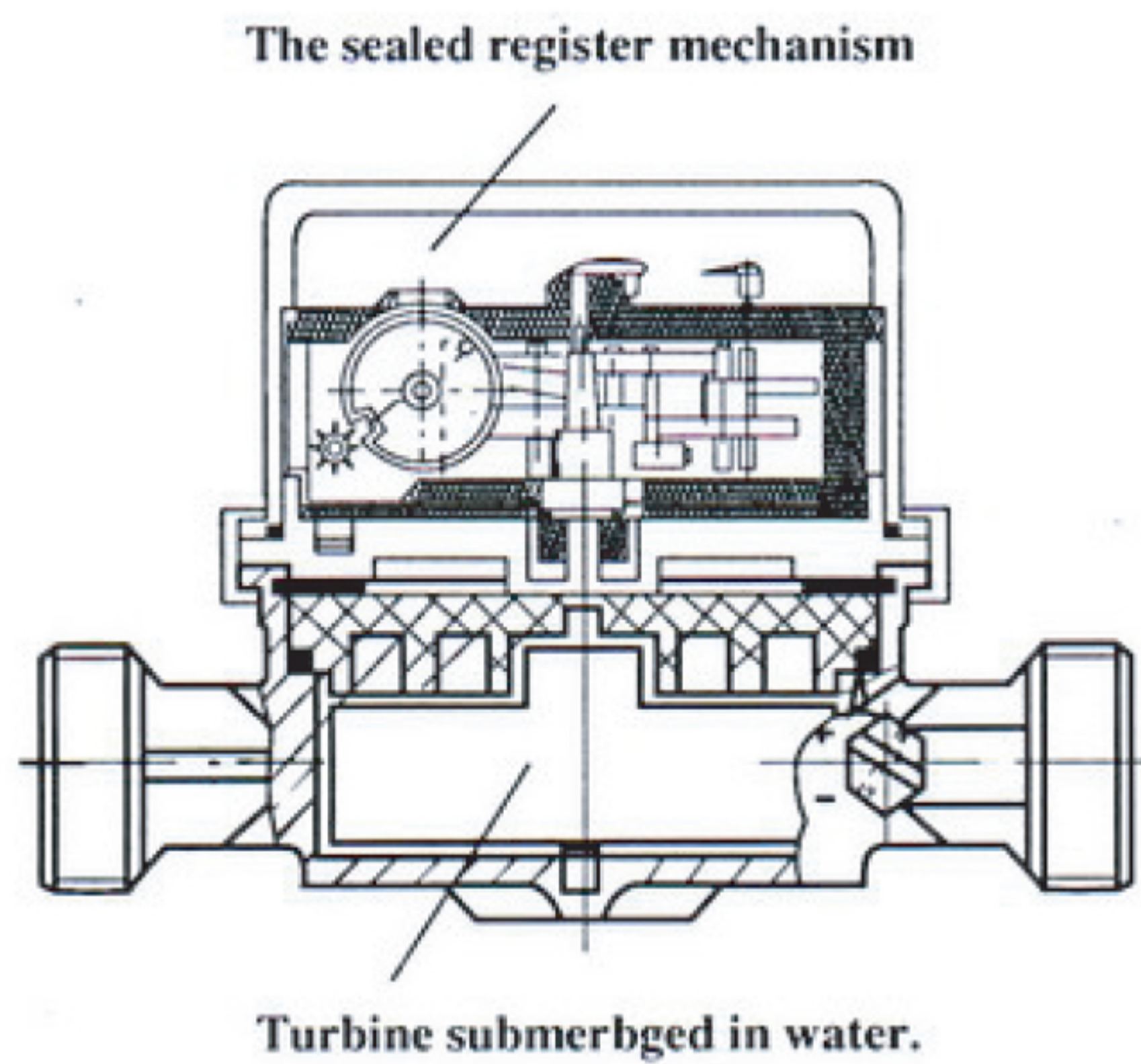
มีใบรับรองจากสำนักงานกลางชั่งตวงวัด กระทรวงพาณิชย์

ข้อมูลจำเพาะทางเทคนิคตรงตามมาตรฐาน

ISO 4064 & EEC 75/33 Class B

มาตรวัดน้ำที่ติดตั้ง
Super Meter Super
LEEMAN

Specification and Dimension : ข้อมูลจำเพาะทางเทคนิคและมิติ



Description : คุณลักษณะ		หน่วยวัด	Unit	Dimension : มิติ
Size : ขนาด		มิลลิเมตร	mm.	15
		นิ้ว	inch	1/2
Qmax : อัตราการไหลสูงสุด		ม ³ / ชม.	m ³ / h	3
Qn : อัตราการไหลปกติ		ม ³ / ชม.	m ³ / h	1.5
Qt : อัตราการไหลเปลี่ยนแปลง		ม ³ / ชม.	m ³ / h	0.12
Qmin : อัตราการไหลต่ำสุด		ม ³ / ชม.	m ³ / h	0.03
Maximum Reading : อ่านได้สูงสุด		ม ³	m ³	99999
Minimum Reading : อ่านได้ต่ำสุด		ลิตร	l	0.05
Maximum Pressure : ทนแรงดันสูงสุด ▲ P		เมกะพาสคัล	Mpa	1.6
Pressure Loss at Qmax : อัตราการสูญเสียแรงดันที่ Qmax		เมกะพาสคัล	Mpa	< 0.1
L : ความยาว		มิลลิเมตร	mm.	110
W : ความกว้าง		มิลลิเมตร	mm.	70
H : ความสูง		มิลลิเมตร	mm.	76
Total length with connections : ความยาวรวมข้อต่อเกลียว		มิลลิเมตร	mm.	190
G - Connection Thread : ข้อต่อเกลียว		นิ้ว	inch	R3/4
Weight of Meter : น้ำหนักมาตรวัดน้ำ		กิโลกรัม	Kg.	0.42
Weight of Meter and Connections : น้ำหนักมาตรวัดน้ำและข้อต่อเกลียว		กิโลกรัม	Kg.	0.59